



Посібник користувача

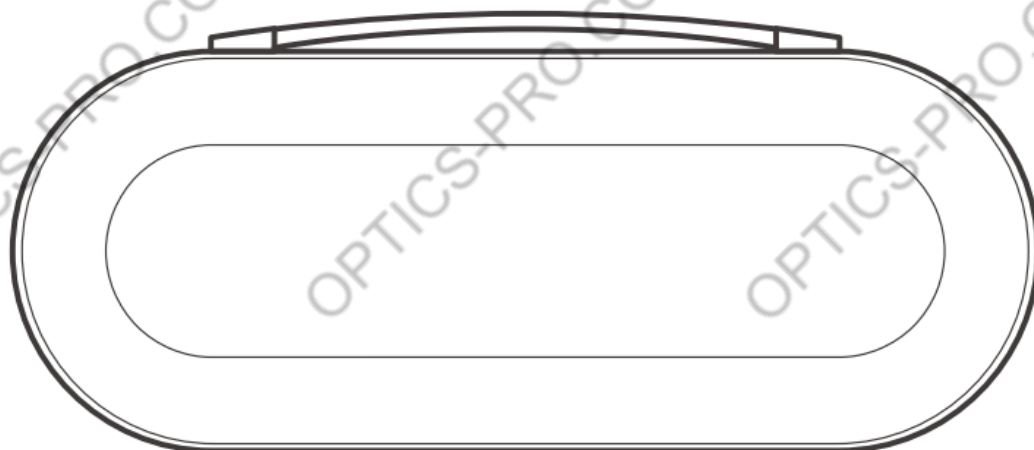
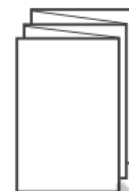
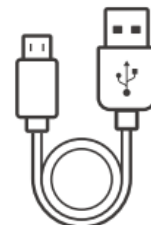
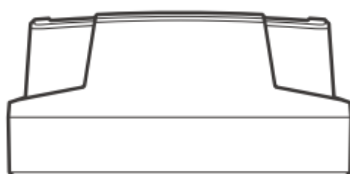
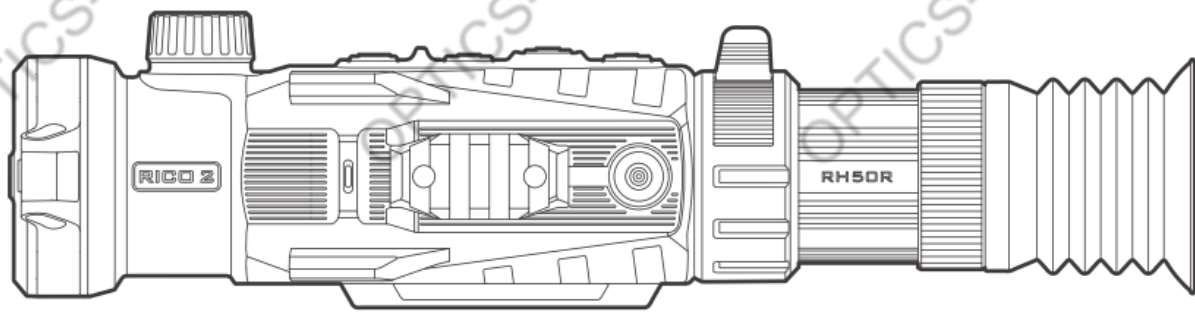
RICO 2 RH50R

Зміст посібника:

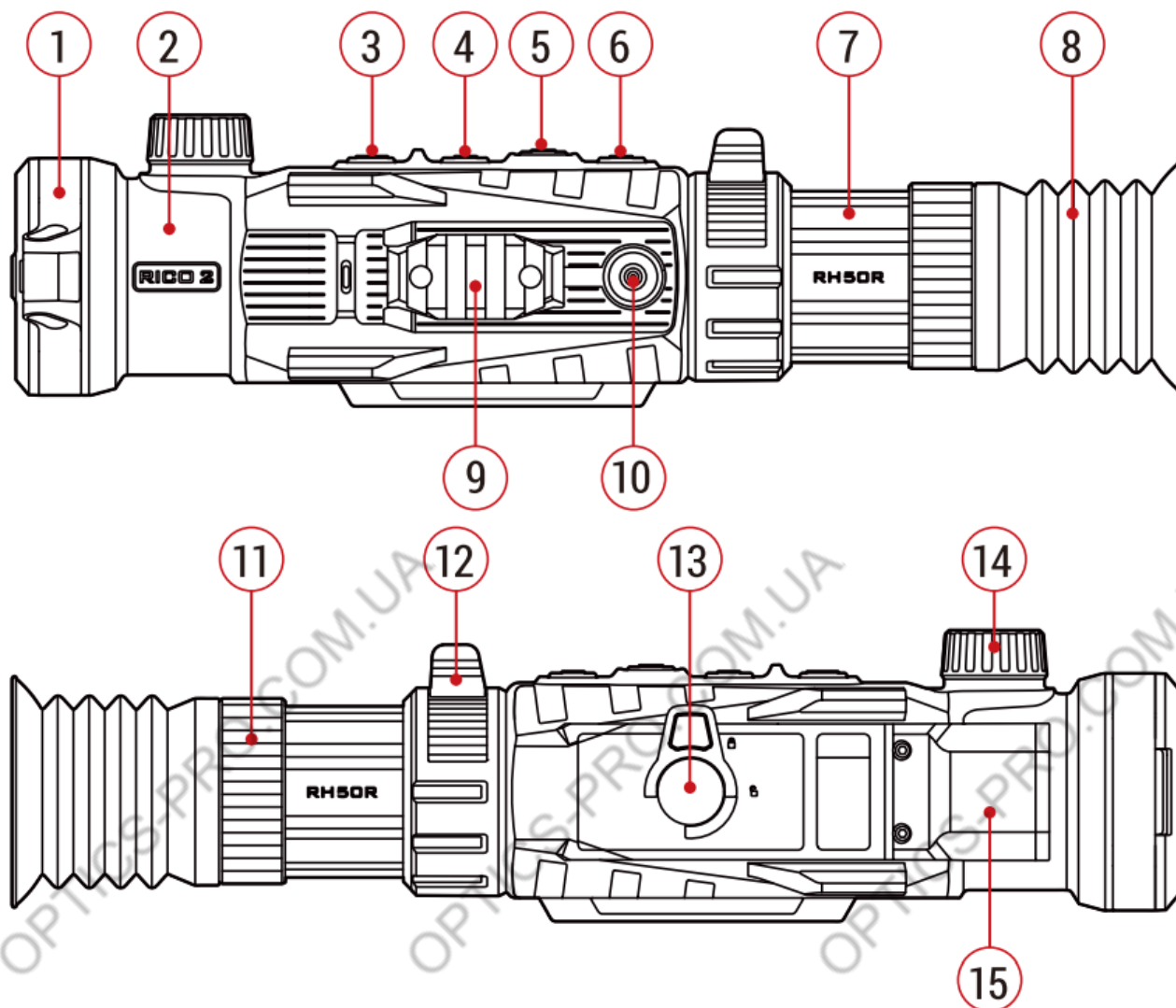
Сторінки	Зміст
2-3	Комплектація
4	Компоненти та елементи керування
5-6	Параметри кнопок
7-8	Параметри кнопок
9-10	Кріплення RICO2
11	Початок роботи
12	Цифрове збільшення
13	Використання швидкого меню
13-14	Головне меню
14-16	Пристрійка RICO2
16-17	Налаштування і використання балістичного калькулятора
17-18	Функції лазерного далекоміру

Комплектація

- Тепловізійний приціл Rico 2 RH50R
- Кріплення з подвійним кидком
- Гвинти MS
- Шестигранний ключ 3 мм і гайковий ключ
- Магнітний зарядний кабель
- Кабель USB-C
- Акумулятор IBP-5 4400 мАг (2шт)
- Зарядний пристрій IBC-5
- М'який чохол
- Серветка для об'єктива





Компоненти та елементи керування



1. Кришка об'єктива
2. Об'єктивна лінза
3. Кнопка живлення
4. Кнопка вгору/кнопка визначення дальності
5. Кнопка меню/М
6. Кнопка вниз/Кнопка Фото/Відео
7. Окуляр
8. Наглазник
9. Бічна планка Пікатіні
10. Магнітний зарядний порт
11. Маховик регулювання діоптрій
12. Ручка цифрового збільшення
13. Акумуляторний блок IBP-5
14. Ручка фокусування
15. Лазерний далекомір

Параметри кнопок

Кнопка	Стан/Поточний режим роботи	Натиснути	Утримувати
 Кнопка "Живлення"	Вимкнено	---	Увікнути
	Увімкнено	Очікування	Вимкнути
	Очікування	Вихід з режиму очікування	---
	Одиничне вимірювання відстані	Вихід з режиму вимірювання	---
	Безперервний режим вимірювання дальності	Вихід з режиму вимірювання	---
	Головне меню	Скасувати зміни та повернутися до попереднього меню	---
 Кнопка "Вгору"	Домашній екран	Одиничний замір дистанції / поправка по балістичному калькулятору	Безперервний замір дистанції
	Головне меню/ Швидке меню	Прокрутити вгору	---
 Кнопка "Меню"	Домашній екран	Увійти в Швидке меню	Увійти в Головне меню
	Швидке меню	Переключення та підтвердження параметрів	Зберегти і повернутись на Домашній екран

	Головне меню	Увійдіть в підменю / підтвердити вибір	Зберегти і повернутись на Домашній екран
 Кнопка “Вниз”	Домашній екран	Фотографування	Увімкнути відеозапис
	Головне меню/ Швидке меню	Прокрутити вниз	---
	Відеозапис	Фотографування	Завершити відеозапис
Ручка цифрового збільшення	Домашній екран	Цифровий зум	
	У меню регулювання яскравості екрана	Регулювання яскравості	

Комбінації клавiш: Кнопка Вгору + Кнопка Вниз – ручне калібрування сенсору

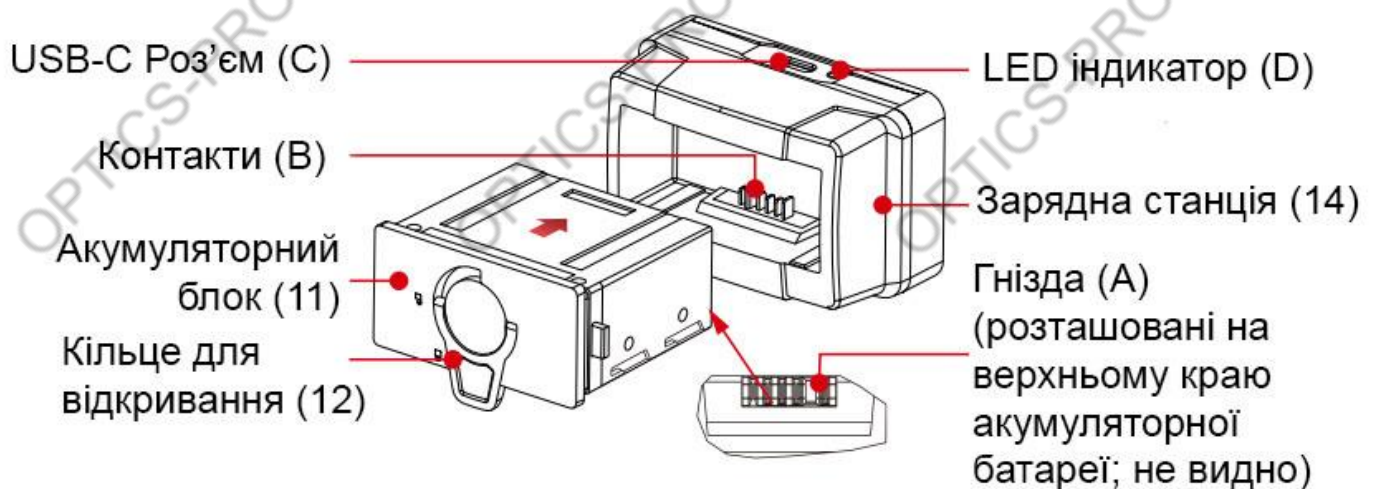
Інструкція до акумуляторної батареї

У серії Rico2 використовується літій-іонна акумуляторна батарея IBP-5 з часом роботи до 5,5 годин. Перед першим використанням акумулятор слід повністю зарядити.

Заряджання за допомогою зарядного пристрою

- Вставте акумуляторну батарею (11) у зарядний пристрій (14). Вирівняйте гнізда контактів (A) на краю акумуляторної батареї із контактами (B) на внутрішній стороні зарядного пристрою.
- Підключіть кабель USB-C (16) до порту USB-C (C) на зарядному пристрої.
- Підключіть стандартний кінець USB-кабелю передачі даних до :
 - а. Будь-якого USB-адаптера живлення, що підтримує стандарт 5 В/2 А
 - б. Будь-якого стандартного порту USB 3.0 на комп'ютері або павербанку.
- Під час заряджання світлодіодний індикатор стану (D) на зарядному пристрої буде горіти червоним кольором.
- Після повного заряджання вийміть акумуляторну батарею із зарядного пристрою.

Світлодіодний індикатор стану загориться зеленим, коли акумулятор буде повністю заряджений. Не перезаряджайте акумулятор.



ПРИМІТКА: Коли світлодіодний індикатор стану блимає червоним, це означає, що зарядний пристрій підключено до джерела живлення, але акумуляторна батарея не встановлена.

ПОПЕРЕДЖЕННЯ: Ніколи не використовуйте зарядний пристрій з адаптером живлення USB, який перевищує 5В-2А.

Заряджання через магнітний зарядний порт

- Помістіть магнітний зарядний кабель на магнітний порт (10) збоку прицілу.
- Підключіть USB-кінець магнітного зарядного кабелю (16) до:
 - Будь-якого USB-адаптера живлення з підтримкою стандарту 5В/2А;

- Будь-якого стандартного порту USB 3.0 на комп'ютері або павербанку;
- Під час заряджання значок заряду акумулятора в рядку стану змінюється на значок заряджання акумулятора.
- Після повного заряджання від'єднайте зарядний кабель.

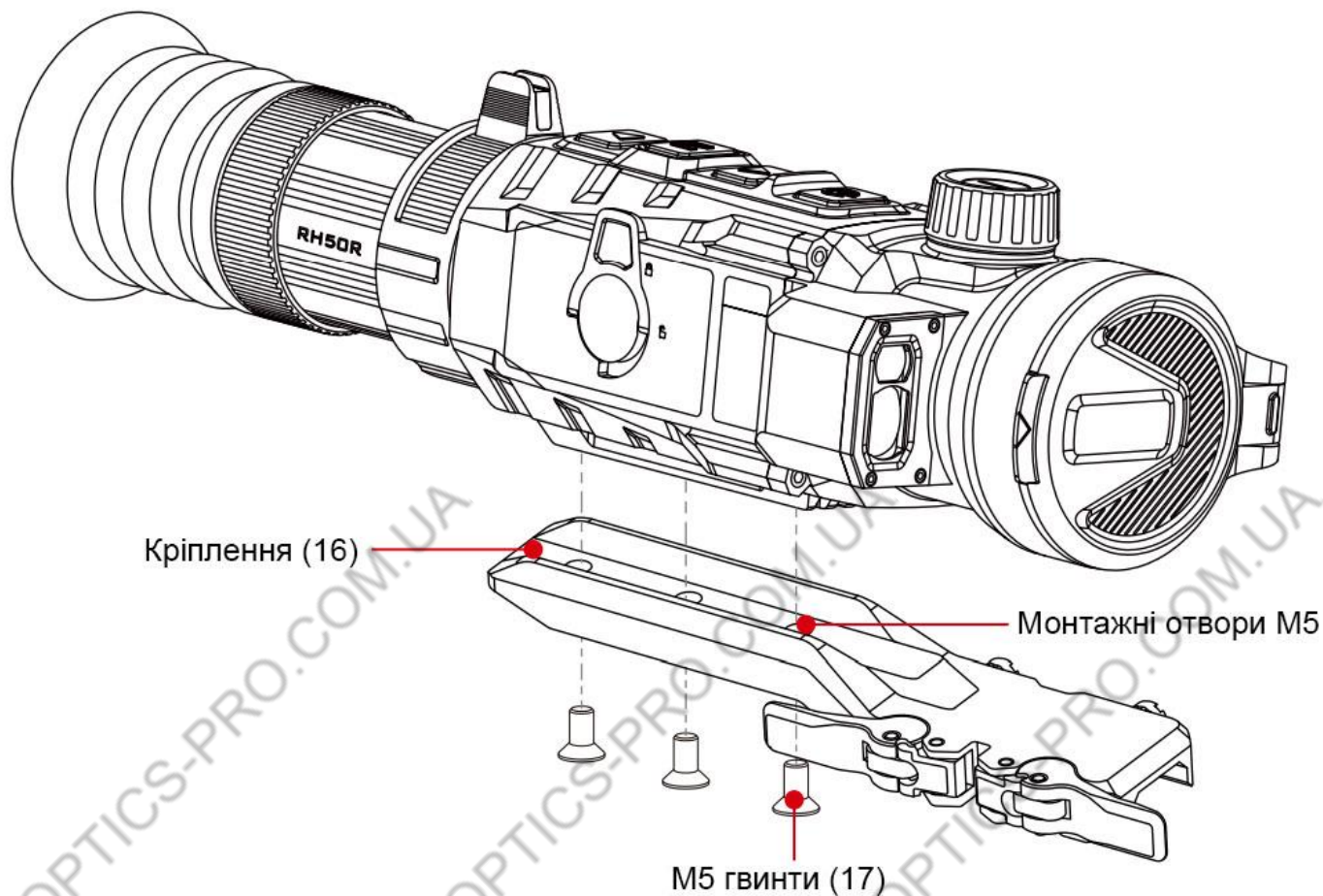
ПРИМІТКИ Ви можете одночасно заряджати і використовувати RICO2. Піктограма стану акумулятора стає червоною, коли заряд акумулятора нижче 20%; негайно зарядіть його, щоб уникнути надмірного розрядження і зменшення ємності або терміну служби акумулятора.

Заходи безпеки

- Акумуляторну батарею можна заряджати лише за допомогою комплектного зарядного пристрою або безпосередньо в прицілі. В іншому випадку це може призвести до непоправного пошкодження акумуляторної батареї або тримача і навіть до пожежі;
- Після тривалого зберігання акумуляторну батарею слід заряджати частково, а не повністю або розряджати;
- Не заряджайте акумулятор відразу після того, як ви принесли його з холоду в тепло. Зачекайте 30-40 хвилин, щоб він прогрівся;
- Не заряджайте акумулятор без нагляду;
- Якщо зарядний пристрій модифікований або пошкоджений, не використовуйте його;
- Заряджайте акумулятор за температури від 0°C до +45°C. В іншому випадку термін служби акумулятора скоротиться;
- Час заряджання не повинен перевищувати 24 години;
- Не піддавайте акумулятор впливу високої температури або відкритого вогню;
- Не занурюйте акумулятор у воду;
- Не підключайте сторонні пристрої, струм на яких перевищує номінальний;
- Акумуляторна батарея оснащена функцією захисту від короткого замикання, але слід уникати ситуацій, які можуть призвести до короткого замикання;
- Будь ласка, не розбирайте і не модифікуйте акумуляторну батарею без професійних інструкцій; не стукайте і не кидайте акумуляторну батарею;
- При використанні пристрою за мінусових температур ємність акумуляторної батареї може зменшитися. Це нормальне явище і не є дефектом;
- Не використовуйте акумулятор у середовищі з температурою вище 50°C, це може призвести до скорочення терміну служби акумулятора;
- Зберігайте акумуляторну батарею в недоступному для дітей місці.

Кріплення RICO2

Встановлення кронштейна Перед використанням RICO2 встановіть кронштейн (16) на три монтажні отвори в основі прицілу.

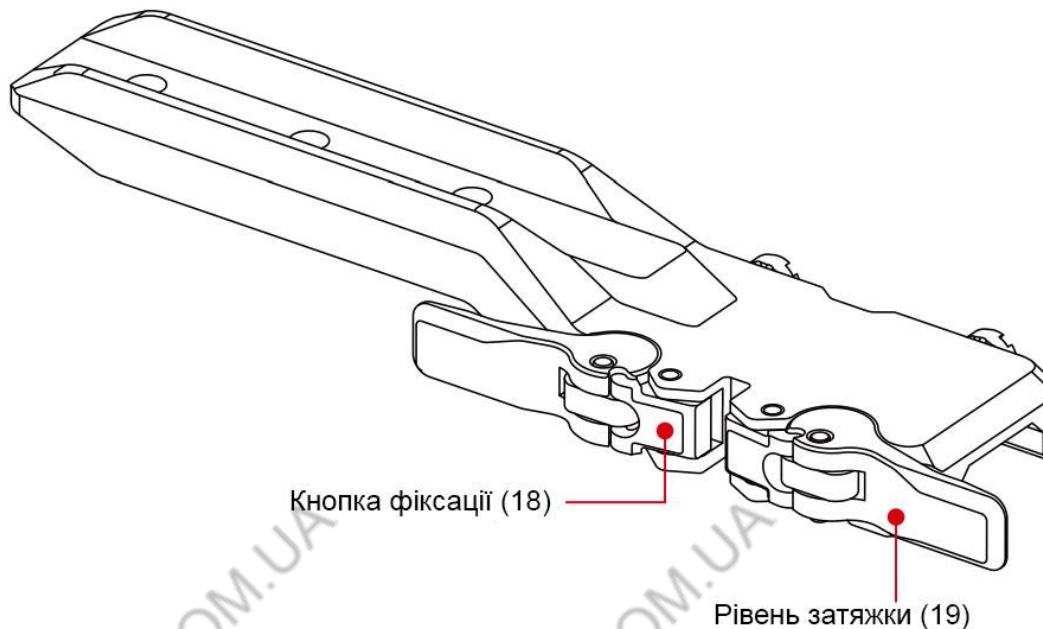


- Встановіть кріплення (16) на основу RICO2 за допомогою шестигранного ключа 3 мм і гвинтів М5 (17), що поставляються в комплекті.
- Встановіть RICO 2 на гвинтівку і відрегулюйте його положення таким чином, щоб він давав чітке зображення і був зручним для стрільця.
- Коли положення буде зручним, викрутіть гвинти М5 по одному і нанесіть на різьбу невелику кількість синього фіксатора Locktite 242 (або подібного).
- Вставте кожен гвинт на місце і затягніть його динамометричним ключем з моментом затягування 20 фунт-дюйм/фунт. Дайте фіксатору різьби висохнути.

ПРИМІТКА: Будь ласка, зверніть увагу, що момент затягування вказано в дюйм-фунтах, а не в футах-фунтах. Якщо у вас немає динамометричного ключа, затягуйте до упору. Не затягуйте занадто сильно.

Коли фіксатор різьби висохне, встановіть кронштейн і приціл на планку Пікатіні вашої гвинтівки.

- Натисніть кнопку фіксації (18) і потягніть за фіксуючий важіль (19), щоб відкрити кожен важіль перекидання.
- Встановіть кріплення на планку Пікатіні.
- Затисніть важелі, щоб зафіксувати кріплення на місці. Ви почуєте клацання важеля та кнопки блокування.

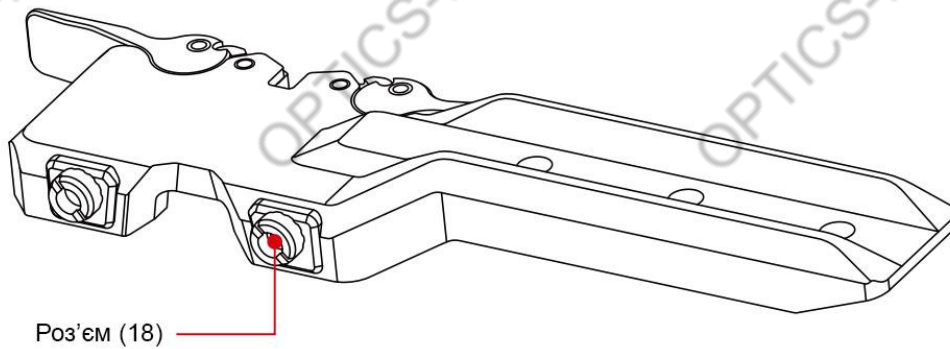


Тепер RICO 2 готовий до пристрілки до зброї. Інструкції див. в розділі Обнулення RICO 2.

Регулювання натягу важелів перекидання

Якщо ви не можете встановити планку на планку Пікатіні, тому що важелі перекидання знаходяться у відкритому положенні, а стопорна пластина - ні, або якщо планка не щільно прилягає до планки після того, як важелі перекидання закриті, ви можете послабити або посилити натяг важелів перекидання, відрегулювавши гайки-роз'єм (18).

- Відкрийте обидва важелі закидання. Це призведе до того, що регульовальні гайки (18) виступатимуть з протилежного боку кріплення.
- За допомогою гайкового ключа, що входить до комплекту, поверніть регульовальну гайку за годинниковою стрілкою, щоб затягнути її, або проти годинникової стрілки, щоб послабити, щоб досягти потрібного рівня натягу. Ви не повинні відчувати жодного натягу на фіксуючому важелі при закритті, доки він не досягне кута 45 градусів. Не затягуйте занадто сильно.



Початок роботи

Переконайтесь, що акумуляторний блок ІВР-5 заряджений та встановлений в приціл. Щоб встановити акумулятор в приціл необхідно:

- Підніміть тягове кільце (12) на акумуляторі (11) і поверніть його за годинниковою стрілкою на 90 градусів, поки він не стане горизонтальним щодо акумуляторної батареї.
- Розташуйте акумуляторну батарею гніздами (А) догори.
- Вирівняйте гнізда (А) на верхньому краї акумуляторної батареї з контактами (В) на внутрішній стороні батарейного відсіку, потім посуньте акумуляторну батарею в отвір.
- Вставте акумулятор. Сильно натисніть, щоб повністю закріпити його.
- Поверніть тягове кільце проти годинникової стрілки на 90 градусів до вертикалі положення, щоб зафіксувати акумуляторну батарею на місці.
- Потягніть тягове кільце вгору, щоб воно було на одному рівні з акумулятором і трохи виступало за корпус прицілу.

Приціл серії Rico 2 підтримує режим очікування:

- Щоб повністю вимкнути приціл затисніть кнопку живлення і дочекайтесь кінця відліку секунд.
- Щоб перейти в режим очікування з головного екрана, коротко натисніть кнопку Живлення.
- Коротко натисніть кнопку живлення, щоб вийти з режиму очікування.
- Приціл можна налаштувати на автоматичний перехід у режим очікування після 3 секунд бездіяльності (Увімкніть автоматичний режим очікування в головному меню. Якщо увімкнути цю функцію, приціл автоматично перейде в режим очікування через 3 секунди бездіяльності. **УВАГА.** Коли цей режим активний, приціл автоматично перейде в режим очікування, якщо його нахилити вгору чи вниз під кутом понад 70° або вліво чи вправо під кутом понад 30°).

Після того, як ви увімкнули приціл, налаштуйте маховик регулювання діоптрій (11) таким чином, щоб було чітко видно прицільну сітку і всі написи на панелі керування (налаштовується один раз для кожного стрільця).

Якщо відсутня прицільна сітка, затисніть одночасно кнопки Вгору, Меню і Вниз на 15 секунд, щоб активувати сітку і все меню пристрілки.

Відкрийте кришку об'єктиву (1) і налаштуйте ручку фокусування (14) для отримання найбільш чіткого відображення цілі.

Цифрове збільшення

Приціл RICO 2 підтримує цифрове збільшення в межах 3-12x для комфортної візуалізації.

- На головному екрані поверніть поворотний регулятор (12), щоб виконати цифрове збільшення.
- Відповідне візуальне збільшення відображається в рядку стану внизу.
- Щоб увімкнути режим «кадр в кадрі» активуйте відповідний пункт в Головному меню (PIP).



Використання швидкого меню

У швидкому меню можна швидко налаштувати палітру кольорів, яскравість дисплея, чіткість зображення, яскравість зображення, контраст зображення та обрати дистанцію пристрілки.











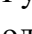


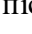
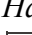

- На головному екрані коротко натисніть кнопку меню, щоб увійти в швидке меню.
- Натискайте кнопку Вгору або Вниз, щоб переміщатися між параметрами меню нижче. Вибраний пункт меню підсвічується фоном.

Головне меню




- На головному екрані натисніть і утримуйте кнопку меню, щоб увійти в головне меню.
- Коротко натисніть кнопку Вгору або Вниз, щоб переміщатися вгору та вниз по параметрах меню.
- Синя стрілка вказує на позицію курсору в меню.
- Коротко натисніть кнопку меню, щоб:
 1. Змінити параметри для вибраного пункту меню; АБО
 2. Увійти в підменю; АБО
 3. Підтвердити зміни підменю та повернутися до попереднього меню.
- Утримуйте кнопку меню, щоб підтвердити будь-які зміни та повернутися на головний екран.
- Коротко натисніть кнопку Живлення, щоб повернутися до попереднього меню без збереження.
- Через 15 секунд бездіяльності меню автоматично закриється, а інтерфейс повернеться на головний екран. Зміни (крім змін увімкнення/вимкнення пунктів меню, таких як Ultra Clear і Wi-Fi) не зберігаються автоматично.
- Після виходу з головного меню розташування курсора зберігається для одного робочого сеансу (до вимкнення RICO V2). Після перезапуску RICO V2 і входу в меню курсор буде розташований на першому пункті меню.

Пункти меню (**УВАГА:** порядок пунктів меню може змінюватись відповідно до версії прошивки):

-  **ULTRA-CLEAR** – інтелектуальний режим покращення зображення.
 -  **Reticle** (Сітка) – вибір профілю пристрілки, типу і кольору сітки.
 -  **Zeroing** (Пристрілка) – вибір дистанції пристрілки і сама пристрілка.
 -  **Wi-Fi** – підключення прицілу до планшету або телефону (пароль **12345678**, додаток *InfiRay Outdoor*).
 -  **PIP** – активація режиму «кадр в кадрі».
 -  **Calibration** (Калібрування) – вибір режиму калібрування матриці (Автоматичний (A), Ручний (M)). В ручному режимі калібрування необхідно закривати кришку об'єктиву (1), і одночасно затискати кнопку Вгору і кнопку Вниз.
 -  **Recoil Activated Video** – активація режиму автоматичного запису пострілу (3 сек до і 2 хв після).
- Наступна сторінка меню*
-  **Ballistic Calculation** (Балістичний калькулятор) – налаштування балістичного калькулятора (дивіться відповідний пункт інструкції).
 -  **Microphone** (Мікрофон) – запис звуку відео при потребі.
 -  **Motion Sensor** (Сенсори положення) – активація показників завалу і нахилу зброї на головному екрані.
 -  **Standby** (Автоматичний режим очікування) – активація автоматичного переходу в режим при нахилу зброї вгору чи вниз під кутом понад 70° або вліво чи вправо під кутом більше 30°.
 -  **Brightness** (Яскравість) – регулювання рівня яскравості дисплею.
 -  **Pixel Defect Correction** (Видалення битих пікселів) – видалення битих пікселів в автоматичному або ручному режимі.
 -  **Settings Menu** (Загальні налаштування) – налаштування дати, часу, одиниці виміру (ярд або метр), вибору мови, повернення до заводських налаштувань і інформація про приціл.

Пристрілка RICO2

Приціл RICO 2 має метод «заморожування» для пристрілки. Пристрілка RICO 2:

- Встановіть відповідну ціль на бажаній відстані.
- Переконайтеся, що гвинтівка порожня, безпечна та спрямована в безпечному напрямку, а поблизу зброї немає патронів.
- Встановіть профіль пристрілки на A, B, C, D, E або F (пункт меню «Reticle» (Сітка) – «Zeroing Profile» (Профіль пристрілки)).
- Виходячи з відстані до цілі, яку ви хочете пристріляти, виберіть або налаштуйте відповідну дистанцію в меню (пункт меню «Zeroing» )



- Забезпечте стабільну платформу та природне положення для стрільби за гвинтівкою.
- Зарядіть боєприпаси, приціліться та зробіть один хороший постріл у ціль.
- Забезпечте безпеку своєї рушниці та спостерігайте за місцем пострілу по цілі.
- Якщо точка попадання не збігається з точкою прицілювання (центр прицільної сітки), відрегулюйте положення прицільної сітки X/Y.
- У підменю для вибраної відстані пристрілки наведіть центр прицільної сітки на центр мішені та заморозьте зображення.
 1. Коротко натисніть кнопку «Вниз», щоб перейти до значка зупинки заморозки (сніжинка). Позиція курсору вказується синім кольором значка.
 2. Коротко натисніть кнопку меню, щоб заморозити зображення.



- Виберіть вісь (X або Y), уздовж якої потрібно перемістити прицільну сітку.
 1. Коротко натисніть кнопку «Вгору» або «Вниз», щоб переміщатися між X та Y. Позиція курсору вказується синім кольором значка.



2. Коротко натисніть кнопку меню, щоб вибрати X або Y. Вибрана вісь зміниться з білої на синю.
- Відрегулюйте позицію прицільної сітки X/Y, доки вона не збігається з точкою потрапляння.
 1. Використовуйте кнопку «Вгору», щоб рухатися в позитивному напрямку: X= Вправо та Y= Вгору.
 2. Використовуйте кнопку вниз, щоб рухатися в негативному напрямку: X= Вліво та Y= Вниз.
 3. Після початку переміщення прицільної сітки на екрані з'являється червоний курсор, який відображає початкове положення прицільної сітки.
 - Натисніть і утримуйте кнопку меню, щоб зберегти положення сітки.
 - Зробіть контрольний постріл - точка потрапляння тепер має збігатися з точкою прицілювання. Якщо ні, знову відрегулюйте позицію прицільної сітки X/Y.

Налаштування балістичного калькулятора

Приціл RICO 2 має режим автоматичної корекції точки потрапляння на основі отриманих даних про тип боєприпасів, погодних умов і дальності розташування цілі. Для налаштування балістичного калькулятора перейдіть у відповідний пункт головного меню (☐ **Ballistic Calculation**).

- **Ballistic Calculation** – активація балістичного калькулятора (**УВАГА:** активація функції калькулятора має проходити тільки після його повного налаштування).
- **Profile** – вибір одного з доступних профілів налаштування калькулятора для різного типу зброї.
- **SPOA** – вибір типу сітки балістичного калькулятора, яка буде зміщувати точну пострілу у потрібне місце.
- **Parameter Setting** – основні налаштування калькулятора:
 1. Ballistic Coefficient – балістичний коефіцієнт кулі (потрібно дивитися в характеристиках кулі).
 2. Ballistic Profile - балістичний профіль кулі (потрібно дивитися в характеристиках кулі).
 3. Bullet Weight – вага кулі (потрібно дивитися в характеристиках кулі).

4. Muzzle Velocity – початкова швидкість кулі (потрібно дивитися в характеристиках зброї).
5. Riflescope`s Height – висота встановлення прицілу на зброї (від центру об'єктиву до центру ствола).
6. Zero range – дистанція, на яку пристріляний приціл.
7. Temperature – температура навколишнього середовища.
8. Altitude – висота над рівнем моря.

Для більш зручного процесу налаштування балістичного калькулятора виробник рекомендує використовувати фірмовий додаток *InfiRay Outdoor*.

Використання балістичного калькулятора

Після пристрілки прицілу і повного налаштування балістичного калькулятора та його активації, поверніться на головний екран, натисніть кнопку Вгору для одиночного заміру дистанції лазерним далекоміром і ще раз натисніть кнопку Вгору для отримання поправки точки потрапляння (побачите зміщення балістичної сітки відносно основної сітки прицілу).

Функції лазерного далекоміру

Приціл Rico 2 має вбудований лазерний далекомір, яка підтримує точне вимірювання відстані до 1200 м.

- Серія Rico 2 підтримує два режими вимірювання відстані: одиночне вимірювання відстані (SGL) і безперервне вимірювання відстані (CONT).
- На головному екрані натисніть кнопку Вгору, щоб увімкнути одиночне визначення відстані. Потім на екрані з'являється прицільна сітка далекоміра, а у верхньому правому куті екрана відображається інформація про відстань. Натисніть і утримуйте кнопку «Вгору», щоб увімкнути безперервний вимірювання дальності, і інформація вимірювання буде відображатиметься в режимі реального часу



Робочі характеристики лазерного далекоміра

- Точність вимірювання та максимальна відстань залежать від коефіцієнта відбиття поверхні цілі, кута, під яким випромінюваний промінь падає на поверхню цілі, та умов навколишнього середовища. На відбивну здатність впливають текстура, колір, розмір і форма цільової поверхні. Глянцева або яскрава поверхня зазвичай відбиває більше енергії, ніж темна поверхня.
- На точність вимірювання також впливають умови освітлення, туман, імла, дощ, сніг та інші фактори. Умови освітлення або сонячне світло погіршують продуктивність далекоміра.
- Виміряти дальність цілі малого розміру набагато складніше, ніж цілі великого розміру.